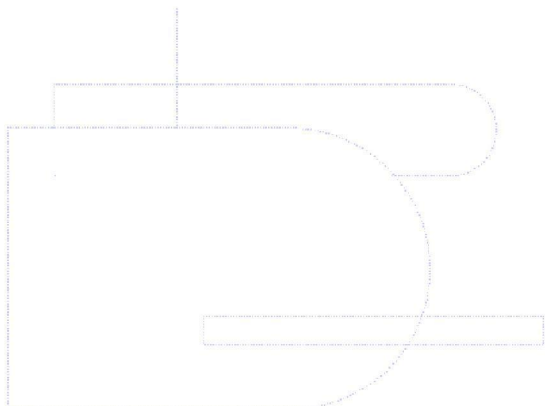


**To:** [5.1.2e] ([5.1.2e]@minvws.nl)  
**From:** [5.1.2e]  
**Sent:** Thur 1/14/2021 10:19:28 AM  
**Subject:** svz afspraken vervoer ouderen  
**Received:** Thur 1/14/2021 10:19:29 AM  
[20210108 Uitnodiging 60 plus via GGD-V2.docx](#)  
[opzet oproep vervoer vaccinatie 14-1.docx](#)



Hoi [5.1.2e]

Is er iets meer bekend over de mogelijkheden om met Rode Kruis samen te werken?

Ik heb intussen – gezien spoed- gewerkt aan de tekst van de uitnodigingsbrief en het concept van de oproep aan gemeenten aangepast (zie bijlage). Mocht het toch niet mogelijk zijn om het Rode Kruis hiervoor in te zetten (en eea toch via gemeenten willen organiseren) dan pas ik de tekst aan.

Aandachtspunt (waarschijnlijk al bekend) zijn de kosten; de inschatting van de opdrachtgevers is dat veel individuele ritten zullen moeten worden ingepland (omdat het lastig zal zijn om ritten te clusteren). Dit zal trouwens sowieso het geval zijn als het KNV protocol aangepast moet worden....

Kosten van een rit in bijv. het noorden zouden ongeveer EUR 85 kunnen zijn... Individuele ritten zullen ook gevolgen hebben voor de capaciteit van vervoerders maar goed, we gaan er vooralsnog vanuit dat alles goed kan worden geregeld (aangezien de vraag naar andere vormen van vervoer laag is)

Groet, [5.1.2e]

---

**Van:** [5.1.2e] <[5.1.2e]@minvws.nl>  
**Verzonden:** woensdag 13 januari 2021 16:58  
**Aan:** [5.1.2e] <[5.1.2e]@minvws.nl>; [5.1.2e] <[5.1.2e]@minvws.nl>; [5.1.2e] <[5.1.2e]@minvws.nl>; [5.1.2e] <[5.1.2e]@minvws.nl>; [5.1.2e] <[5.1.2e]@minvws.nl>; [5.1.2e] <[5.1.2e]@minvws.nl>

**Onderwerp:** RE: vervoer ouderen

Hoi,

Gemeente Rotterdam en ook GGD-Rotterdam Rijnmond ook nog even gesproken: daar geven ze aan dat er voor 2020 een apart verzoek is gedaan aan de wmo-vervoerder, voor zowel testen als in verplaatsingen tussen zorg en acute zorg.

Irt testen ging het maar om enkele gevallen, ook daar is voor 2021 nu discussie over rechtmatigheid/ verlenen extra opdracht en of dit nu verantwoordelijkheid is van GGD of gemeenten. Gemeente geeft aan dat eigenlijk bijna iedereen die geen sociaal netwerk en niet mobiel is wel een wmo-indicatie heeft en anders terugvaloptie bestaat van (voor zover toegankelijk) OV, wijkbusvervoer (via welzijn) of 'gewoon een taxi nemen'.

Tot slot, GGD wil zoveel mogelijk verwijzen naar huisarts.

